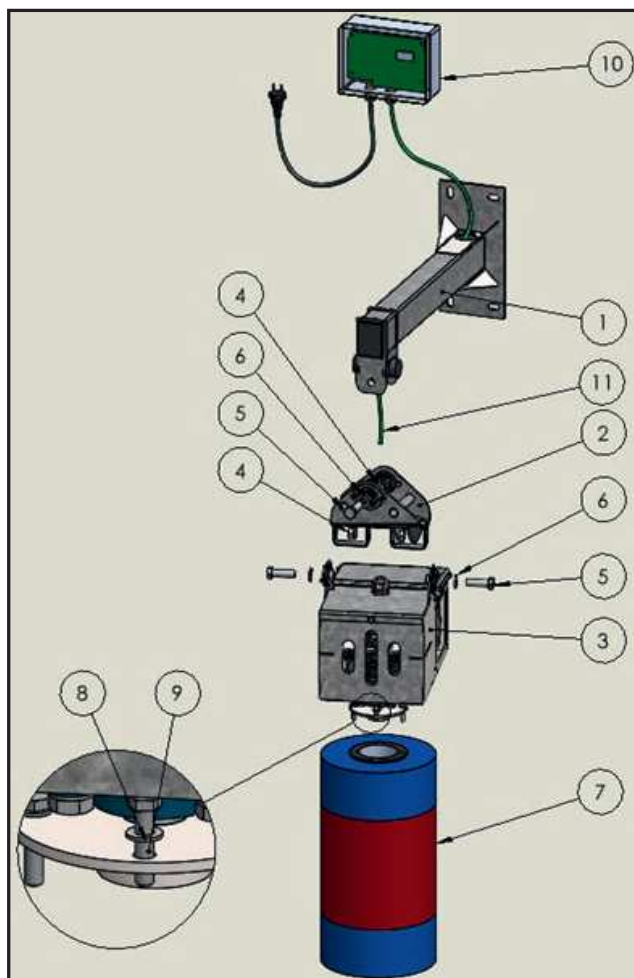
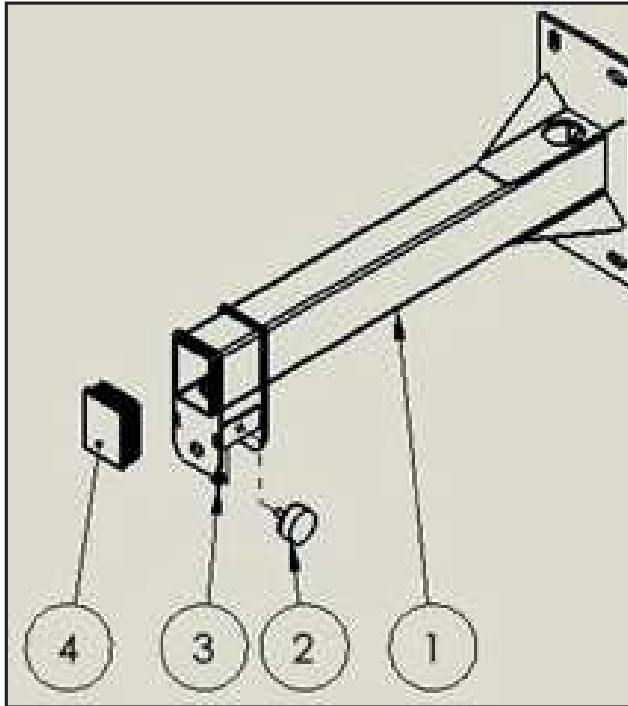


(DE) Ersatzteile
 (FR) Pièces de rechange
 (EN) Spare parts
 (IT) Ricambi
 (NL) Reserveonderdelen
 (ES) Piezas de repuesto
 (SV) Reservdelar
 (DA) Reservedele
 (FI) Varaosat
 (PL) Części zapasowe
 (RU) Запчасти

Pos. Nr. / Pt n° / Item No. / Pos. n. / N.º pos. / Pos. nr / Pos. nr. / Paik- kanro / Nr poz. / №	Art. Nr. / Réf. / Ref. No. / N. art. / N.º. de art. / Art-nr. / Varenr. / Tuotenro / Nr art. / Арт. №	Menge / Quantité / Quantity / Quantità / Hoeveelheid / Cantidad / Mängd / Mængde / Määrä / Liczba sztuk / Количество
1	Abb. 14	1
2	Abb. 15	1
3	Abb. 16	1
4	6432	1
5	6721	1
6	6426	1
7	18841	1
8	6428	1
9	6720	1
10	18818-40	3
11	18818-2	3

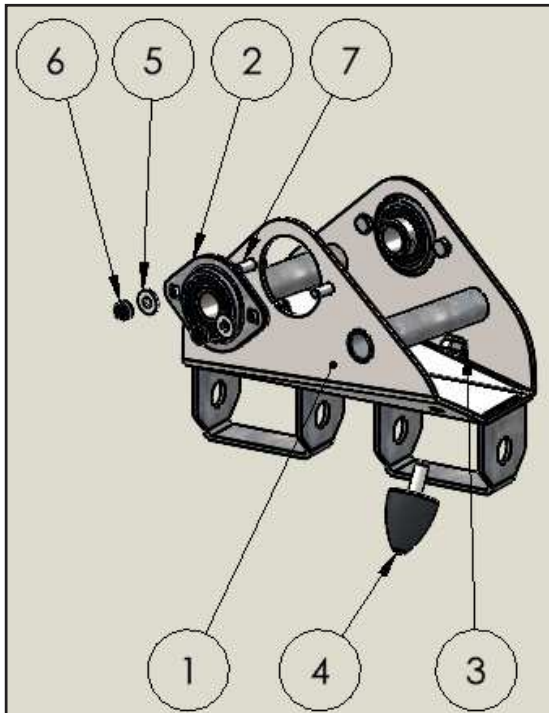


(DE) Abbildung 13
 (FR) Figure 13
 (EN) Figure 13
 (IT) Figura 13
 (NL) Afbeelding 13
 (ES) Figura 13
 (SV) Bild 13
 (DA) Ill.13
 (FI) Kuva 13
 (PL) Rysunek 13
 (RU) Рисунок 13



(DE) Abbildung 14
 (FR) Figure 14
 (EN) Figure 14
 (IT) Figura 14
 (NL) Afbeelding 14
 (ES) Figura 14
 (SV) Bild 14
 (DA) Ill.14
 (FI) Kuva 14
 (PL) Rysunek 14
 (RU) Рисунок 14

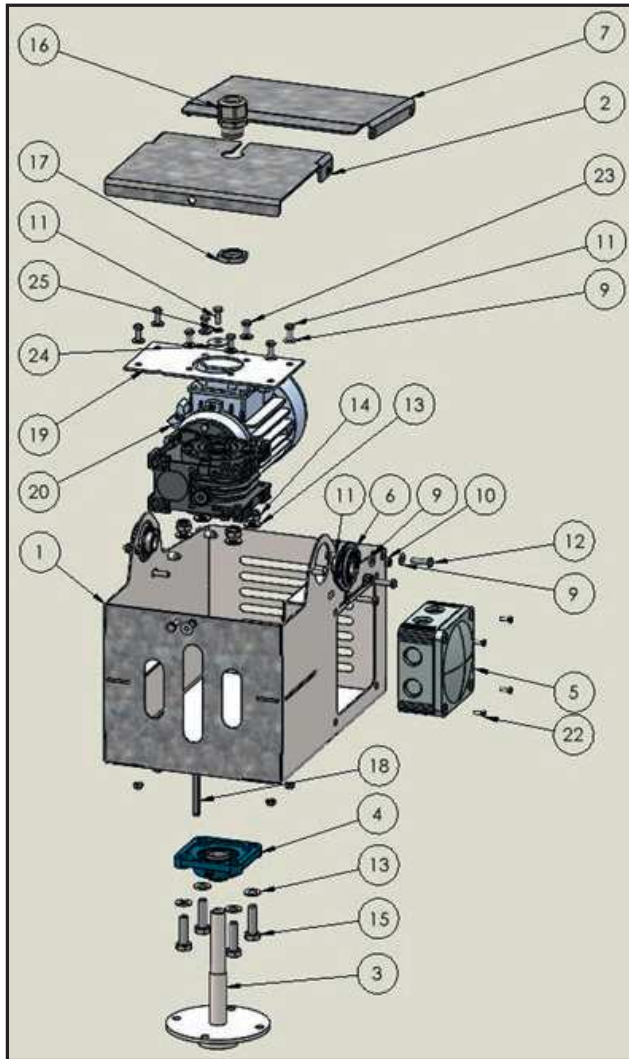
Pos. Nr. / Pt n° / Item No. / Pos. n. / N.º pos. / Pos. nr / Pos. nr. / Paik- kanro / Nr poz. / №	Art. Nr. / Réf. / Ref. No. / N. art. / N.º de art. / Art-nr. / Varenr. / Tuotenro / Nr art. / Apr. №	Menge / Quantité / Quantity / Quantità / Hoeveelheid / Cantidad / Mängd / Mængde / Määrä / Liczba sztuk / Количество
1	18840-10	1
2	18810-25	2
3	6435	2
4	18850-45	1



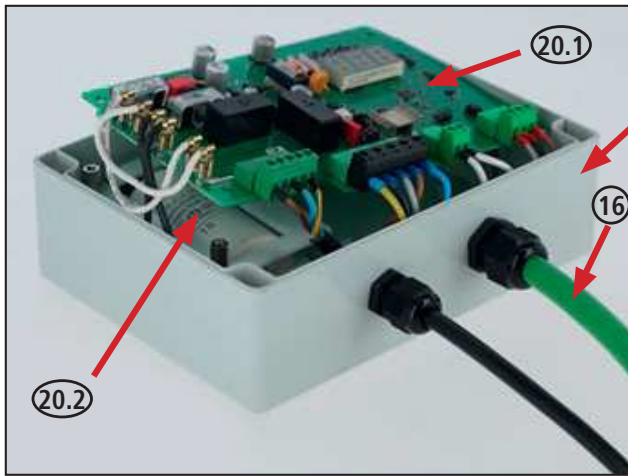
(DE) Abbildung 15
 (FR) Figure 15
 (EN) Figure 15
 (IT) Figura 15
 (NL) Afbeelding 15
 (ES) Figura 15
 (SV) Bild 15
 (DA) Ill.15
 (FI) Kuva 15
 (PL) Rysunek 15
 (RU) Рисунок 15

Pos. Nr. / Pt n° / Item No. / Pos. n. / N.º pos. / Pos. nr / Pos. nr. / Paik- kanro / Nr poz. / №	Art. Nr. / Réf. / Ref. No. / N. art. / N.º de art. / Art-nr. / Varenr. / Tuotenro / Nr art. / Apr. №	Menge / Quantité / Quantity / Quantità / Hoeveelheid / Cantidad / Mängd / Mængde / Määrä / Liczba sztuk / Количество
1	18840-11	1
2	18840-40	2
3	6435	2
4	18840-42	1
5	187009	4
6	6434	4
7	6440	4

(DE) Abbildung 16 (SV) Bild 16
 (FR) Figure 16 (DA) Ill. 16
 (EN) Figure 16 (FI) Kuva 16
 (IT) Figura 16 (PL) Rysunek 16
 (NL) Afbeelding 16 (RU) Рисунок 16
 (ES) Figura 16



Pos. Nr. / Pt n° / Item No. / Pos. n. / N.º pos. / Pos. nr / Pos. nr. / Paik- kanro / Nr poz. / №	Art. Nr. / Réf. / Ref. No. / N. art. / N.º de art. / Art-nr. / Varenr. / Tuotenro / Nr art. / Apt. №	Menge / Quantité / Quantity / Quantità / Hoeveelheid / Cantidad / Mængd / Määrä / Liczba sztuk / Количество
1	18840-11	1
2	18840-40	2
3	6435	2
4	18840-42	1
5	187009	4
6	6434	4
7	6440	4
9	187009	19
10	6434	8
11	6440	9
12	6639	7
13	6425	8
14	6431	4
15	6683	4
16	18860-41	1
17	18860-42	1
18	18840-43	1
19	18840-17	1
20	18850-30	1
21	6454	4
22	6698	4
23	6696	4
24	6727	1
25	6400	1



Pos. Nr. / Pt n° / Item No. / Pos. n. / N.° pos. / Pos. nr / Pos. nr. / Paik- kanro / Nr poz. / №	Art. Nr. / Réf. / Ref. No. / N. art. / N.° de art. / Art-nr. / Varenr. / Tuotenro / Nr art. / Арт. №	Menge / Quantité / Quantity / Quantità / Hoeveelheid / Cantidad / Mängd / Mængde / Määrä / Liczba sztuk / Количество
20	18818-40	1
16	18818-2	1
20.1	18818-41	3
20.2	18818-43	3

(DE) Abbildung 17 – Steuerung, Explosionsansicht
 (FR) Figure 17 – Unité de contrôle, vue en éclaté
 (EN) Figure 17 - Control unit, exploded view
 (IT) Figura 17 – Unità di controllo, vista esplosa
 (NL) Afbeelding 17 – besturing, explosietekening
 (ES) Figura 17: Unidad de control (perspectiva explosionada)
 (SV) Bild 17 – styrsystem, explosionsvy
 (DA) Ill.17 – Styring, eksplosionstegning
 (FI) Kuva 17 – Ohjauksyksikkö, räjäytyskuva
 (PL) Rysunek 17 – Sterownik, widok po rozłożeniu
 (RU) Рисунок 17. Блок управления, перспективное объемное изображение с пространственным разделением деталей



(DE) Abbildung 18 – Sensorplatine
 (FR) Figure 18 – Carte capteur
 (EN) Figure 18 – Sensor board
 (IT) Figura 18 – Scheda sensore
 (NL) Afbeelding 18 – sensorprintplaat
 (ES) Figura 18: Circuito impreso del sensor
 (SV) Bild 18 – sensors kretskort
 (DA) Ill. 18 - sensorprintkort
 (FI) Kuva 18 – Anturikortti
 (PL) Rysunek 18 – Płyta czujnika
 (RU) Рисунок 18. Плата датчиков

Pos. Nr. / Pt n° / Item No. / Pos. n. / N.° pos. / Pos. nr / Pos. nr. / Paik- kanro / Nr poz. / №	Art. Nr. / Réf. / Ref. No. / N. art. / N.° de art. / Art-nr. / Varenr. / Tuotenro / Nr art. / Арт. №	Menge / Quantité / Quantity / Quantità / Hoeveelheid / Cantidad / Mängd / Mængde / Määrä / Liczba sztuk / Количество
21	18819-1	1

21